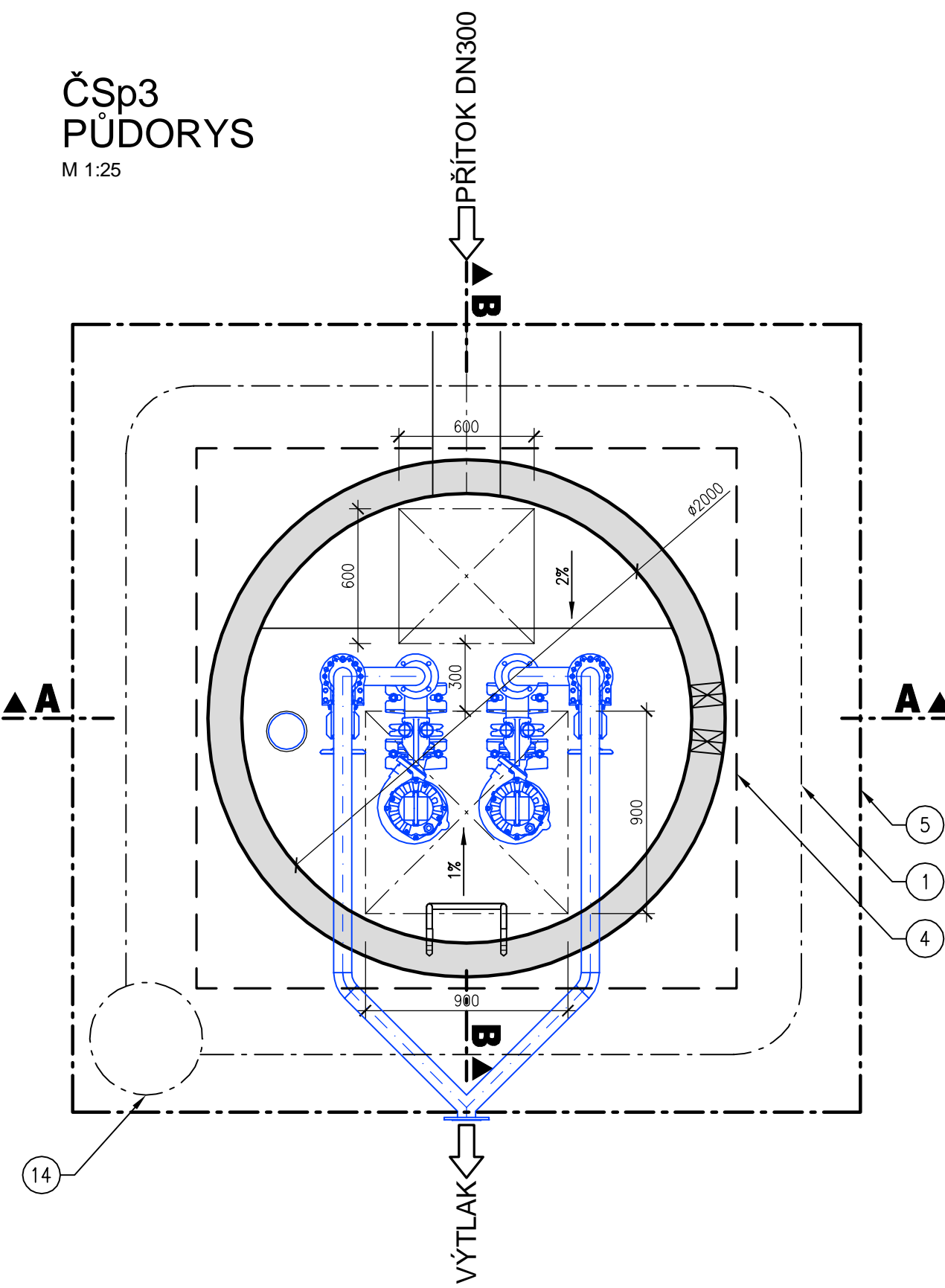
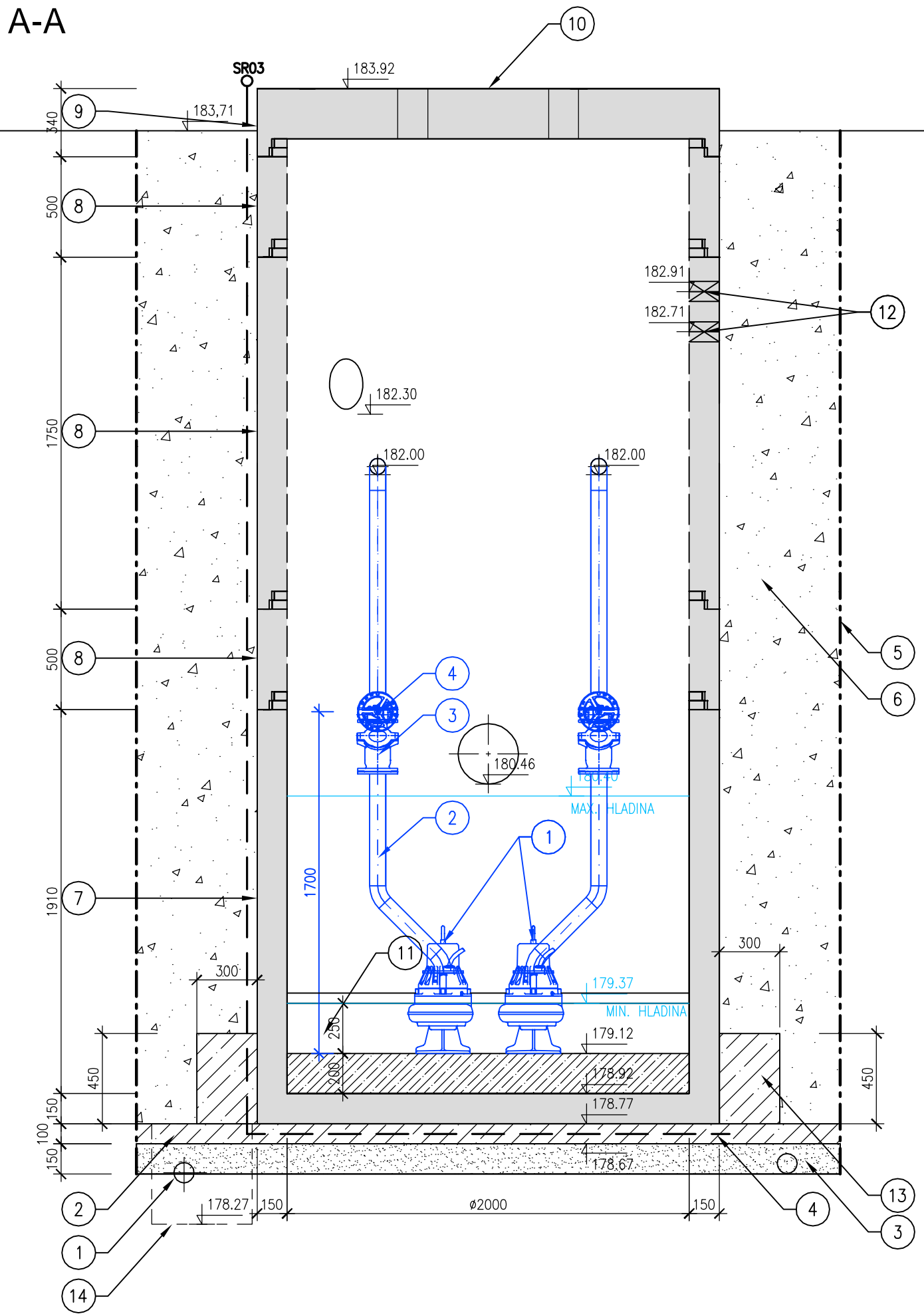


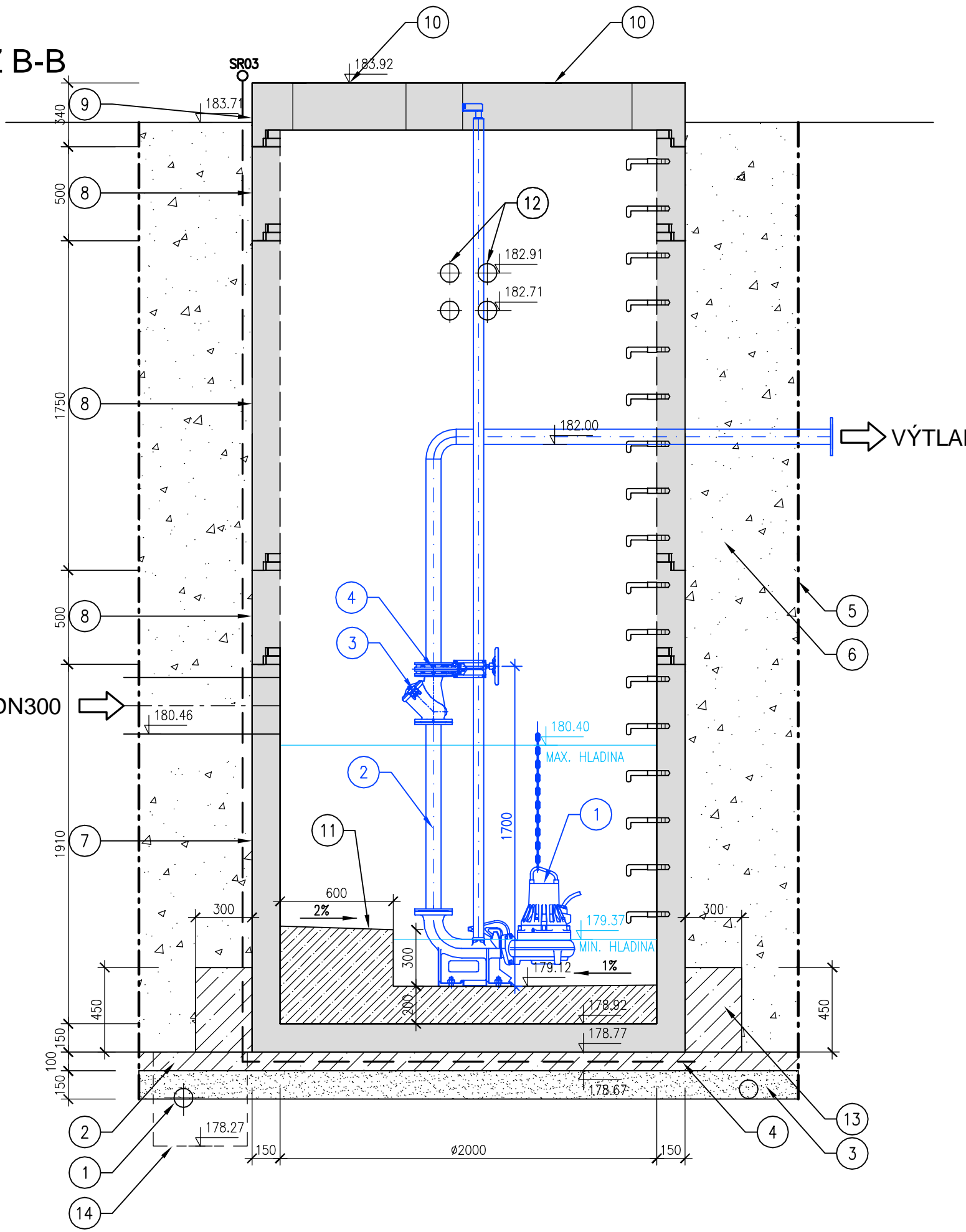
ČSp3  
PŮDORYS  
M 1:25



ŘEZ A-A  
M 1:25



ŘEZ B-B  
M 1:25



LEGENDA

- ① DRENÁŽNÍ TROUBY DN80
- ② PODKLADNÍ BETON C12/15-XO
- ③ HUTNĚNÝ ŠTĚRKOVÝ PODSYP
- ④ ZEMNÍ SÍŤ FeZn 4x30mm
- ⑤ PAŽNICE UNION DO OCEL. RAMŮ
- ⑥ ZÁSYP ZEMINOU HUTNĚNÝ – P.S. 95%
- ⑦ PREFABRIKOVANÉ DNO
- ⑧ PREFABRIKOVANÁ SKRUŽ
- ⑨ PREFABRIKOVANÁ ZÁKRYTOVÁ DESKA
- ⑩ POKLOP
- ⑪ VÝPLŇOVÝ BETON C20/25 XO
- ⑫ 4 x PROSTUP PRO KABELY DN100
- ⑬ ZATĚŽOVACÍ PRSTENEC – BETON C12/15-XO
- ⑭ ČERPAČÍ JÍMKA

LEGENDA MATERIÁLŮ

- PREFABRIKOVANÉ ŽB PRVKY
- PODKLADNÍ BETON C12/15
- VÝPLŇOVÝ BETON C20/25 XO
- HUTNĚNÝ ZPĚTNÝ ZÁSYP
- HUTNĚNÝ ŠTĚRKOVÝ PODSYP

VÝPIS PREFABRIKÁTŮ

DESKA PNK-Q.1 200/20 ZDP 1K 100 typ Q.1.....	2,21t
SKRUŽ PNK-Q.1 200/50 SKP.....	1,245t
SKRUŽ PNK-Q.1 200/175 SKP.....	4,411t
SKRUŽ PNK-Q.1 200/50 SKP.....	1,245t
DNO PNK-Q.1 200/200 BZP.....	6,498t
CELKEM.....	15,618t

LEGENDA TECHNOLOGIE

- ① PONORNÉ KALOVÉ ČERPADLO
- ② POTRUBÍ VÝTLAKU – NEREZ
- ③ ZPĚTNÁ KULOVÁ KLAPKA DN50
- ④ RUČNÍ NOŽOVÉ ŠOUPĚ DN50

**PÖYRY**

Pöyry Environment s.r.o. | Tel: +420 541 554 236 | E-mail: hona.tlachova@poyry.com  
 Bělohorská 834/56, 602 00 Brno | Fax: +420 541 211 205 | http://www.poyry.cz

<small>Zodpovědný projektant</small> ING. IVO HRACHOVINA	<small>Hlavní inženýr projektu</small> ING. IVO HRACHOVINA	<small>Generální ředitel</small> ING. PAVEL KUTÁLEK
<small>Vypracoval</small> FILIP SOVÍŠ	<small>Kontroloval</small> ING. KAREL ŘÍHA	<small>Zakázkové číslo</small> 3A133415Z.C01
<small>Datum</small> 07/2015	<small>Stupeň dokumentace</small> 2 - 6	<small>Název souboru</small> 2 - 6 - 10 ČERPAČÍ STANICE.dwg

**SPOLEČNÁ ČOV A KANALIZACE  
PRO OBCE STRACHOTÍN A POPIČE – II. ETAPA**  
PROVOZNÍ ŘÁD

Průloha ČERPAČÍ STANICE ČSp3 – PŮDORYS, ŘEZY, TECHNOLOGICKÉ VYSTROJENÍ

Objednatel OHL ŽS, a.s. Brno, Veverří, Burešova 938/17, PSČ 602 00

Mřížko 1:25 Průloha 2.7