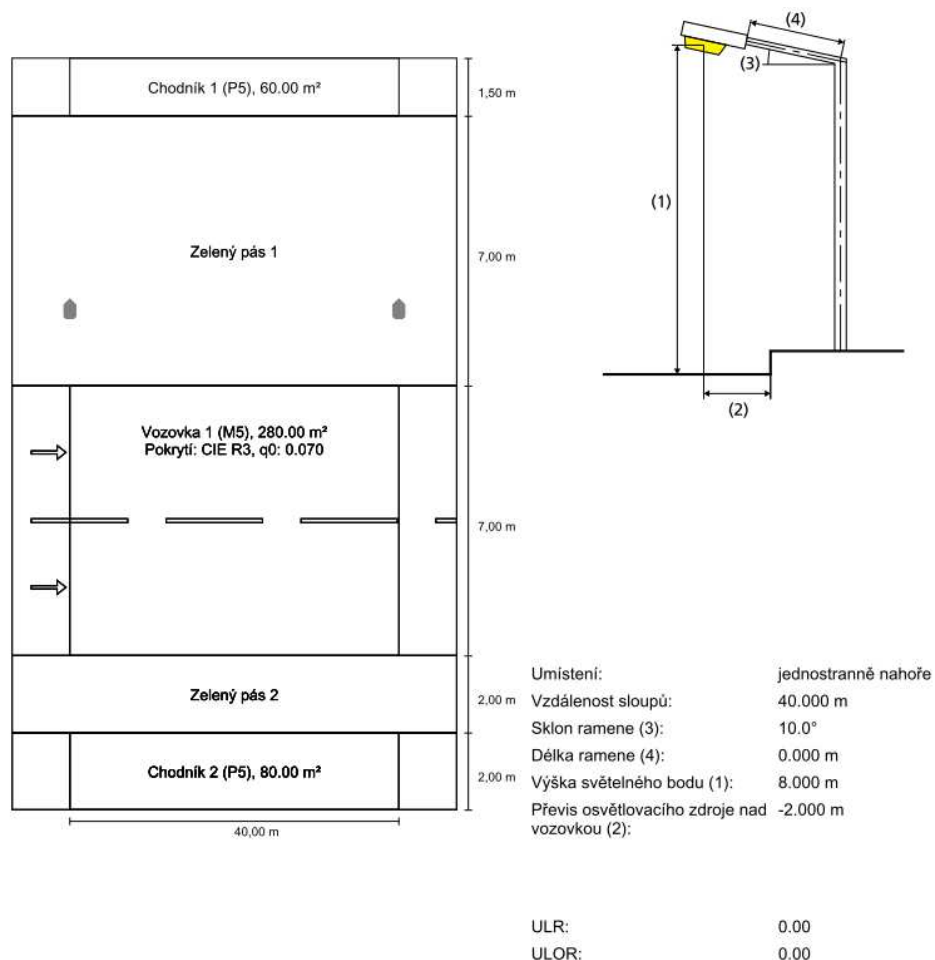


Podklad pro světelně-technické výpočty

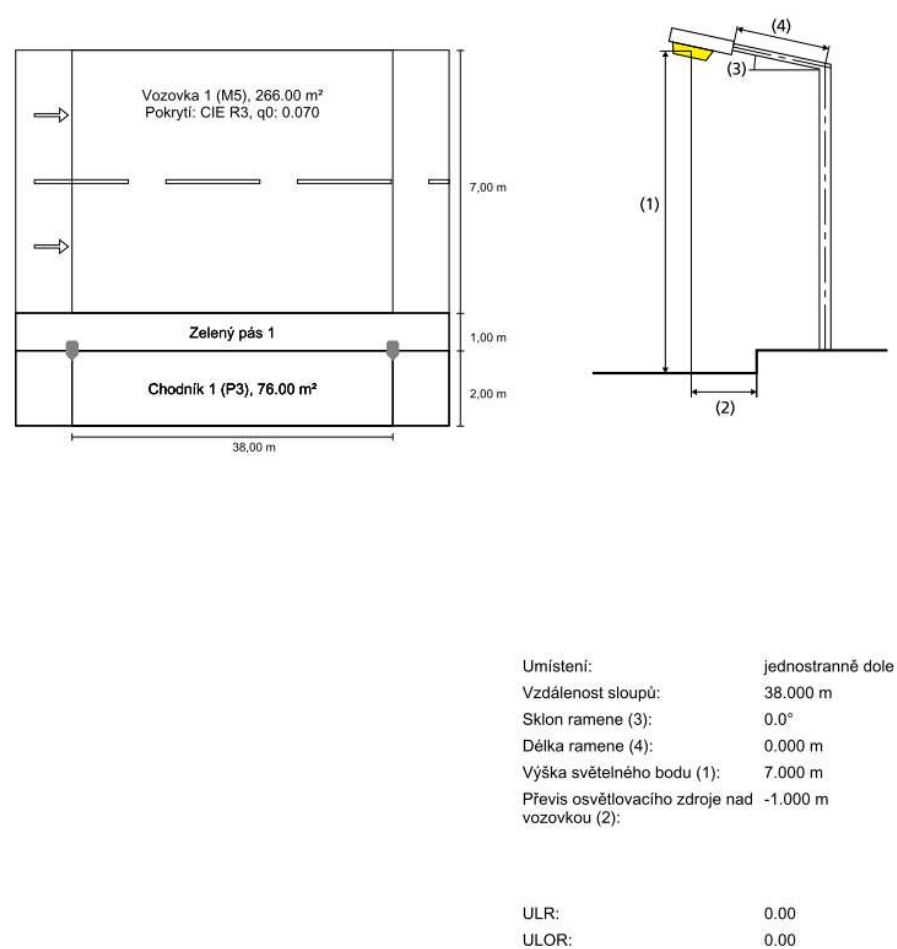
Popis: Pro porovnání zájemci dodají světelně-technický výpočet, který bude vzorovým podkladem pro určení světelně-technických parametrů na níže uvedených typech komunikace. Aby bylo možné navržená řešení porovnávat, mohou být investorem všechny výpočty pro porovnání zkontrolovány a přepočteny v jednotném výpočetním programu. Jako doplněk výpočtu je nutné dodat světelně-technické parametry svítidel v datové (eulumdata) i tištěné podobě (světelná vyzařovací charakteristika s jednotkami).

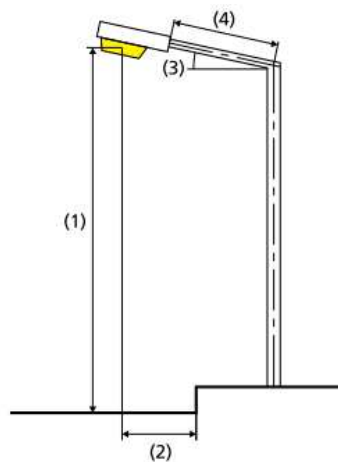
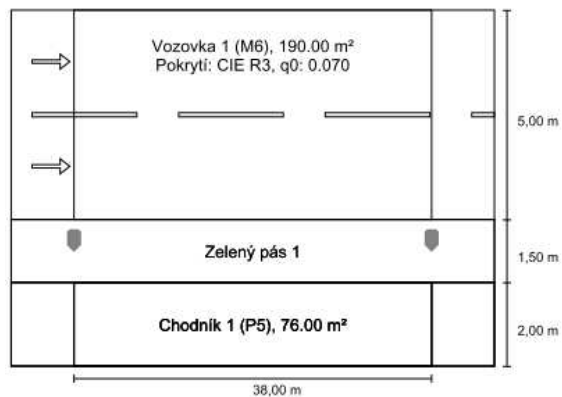
Účastník musí počítat s reálným udržovacím činitelem, v žádném případě však nesmí být vyšší než 0,9! Náhradní teplota chromatičnosti je definována ke každé světelně-technické situaci.

Konfigurace 1, T_c max. 2700 K, zatřídění dle vzoru:



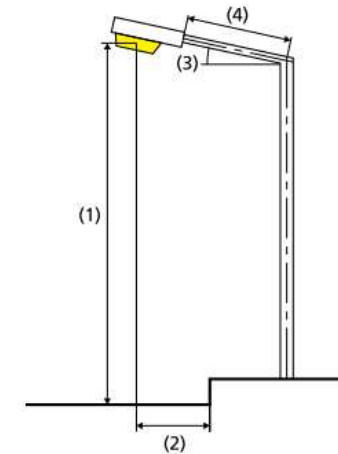
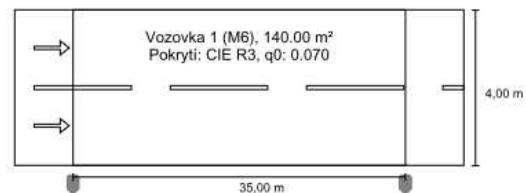
Konfigurace 2, T_c max. 2700 K, zatřídění dle vzoru:



Konfigurace 3, T_c max. 2700 K, zařídění dle vzoru:

| | |
|---|-------------------|
| Umístění: | jednostranně dole |
| Vzdálenost sloupů: | 38.000 m |
| Sklon ramene (3): | 0.0° |
| Délka ramene (4): | 0.000 m |
| Výška světelného bodu (1): | 7.000 m |
| Převis osvětlovacího zdroje nad vozovkou (2): | -0.500 m |

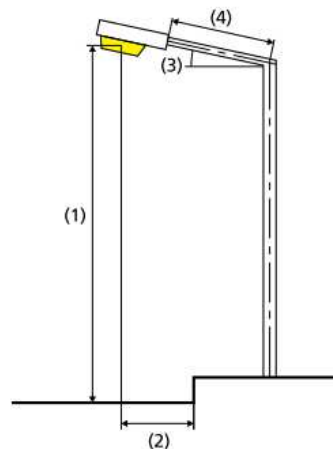
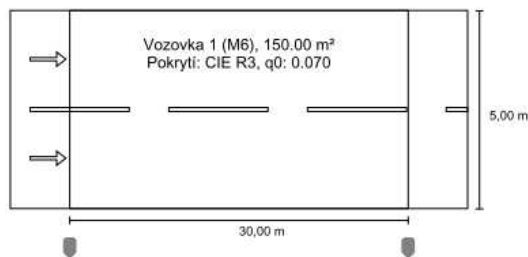
| | |
|-------|------|
| ULR: | 0.00 |
| ULOR: | 0.00 |

Konfigurace 4, T_c max. 2700 K, zařídění dle vzoru:

| | |
|---|-------------------|
| Umístění: | jednostranně dole |
| Vzdálenost sloupů: | 35.000 m |
| Sklon ramene (3): | 10.0° |
| Délka ramene (4): | 0.000 m |
| Výška světelného bodu (1): | 5.000 m |
| Převis osvětlovacího zdroje nad vozovkou (2): | -0.500 m |

| | |
|-------|------|
| ULR: | 0.00 |
| ULOR: | 0.00 |

Snížení energetické náročnosti VO Popice — EFEKT 2019

Konfigurace 5, Tc max. 2700 K, zatřídění dle vzoru:

Prohlašujeme, že navržené osvětlení komunikací je v souladu s ČSN EN 13201 Osvětlení pozemních komunikací a uvedené rozteče světelných bodů jsou maximální možné za předpokladu zachování všech normami požadovaných parametrů. Uvědomujeme si, že v případě zkreslení jakýchkoli předaných technických informací můžeme být z výběrového řízení vyloučeni bez nároku na odvolání, neboť by se jednalo o podvod.

razítko, jméno a podpis
statutárního nebo zmocněného
zástupce

| | |
|---|-------------------|
| Umístění: | jednostranně dole |
| Vzdálenost sloupů: | 30.000 m |
| Sklon ramene (3): | 10.0° |
| Délka ramene (4): | 0.000 m |
| Výška světelného bodu (1): | 5.000 m |
| Převis osvětlovacího zdroje nad vozovkou (2): | -1.000 m |

| | |
|-------|------|
| ULR: | 0.00 |
| ULOR: | 0.00 |